



Инструкция по быстрому запуску ККТ АТОЛ 90Ф

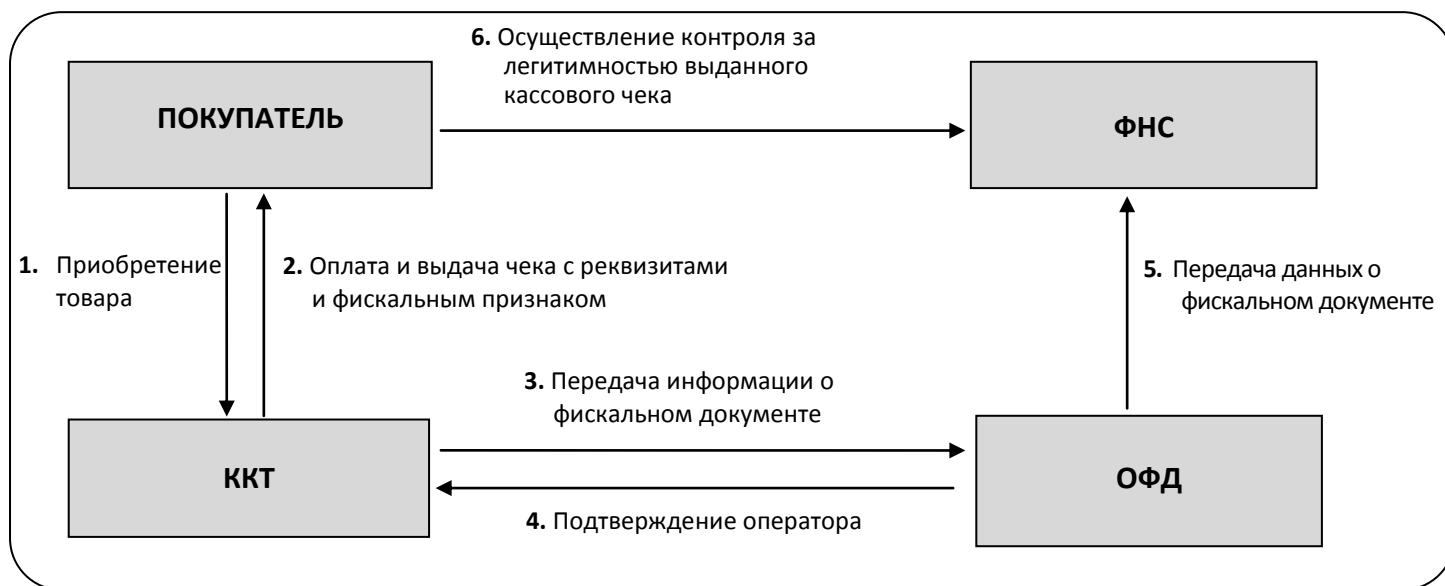
Изготовитель и правообладатель программного обеспечения

ООО «АТОЛ»

Служба сервиса и технической поддержки:
Телефон: (495) 730-7420 (многоканальный); URL: <http://www.atol.ru>; E-mail: info@atol.ru

Использование по назначению

ККТ АТОЛ 90Ф соответствует всем требованиям, установленным Федеральным законом № 54-ФЗ «О применении контрольно-кассовой техники при осуществлении наличных денежных расчетов и (или) расчетов с использованием электронных средств платежа» и должна быть внесена в реестр контрольно-кассовой техники. ККТ содержит внутри корпуса фискальный накопитель, обеспечивает запись фискальных данных в фискальный накопитель, формирование фискальных документов, передачу фискальных документов в налоговые органы через оператора фискальных данных и печать фискальных документов на бумажных носителях. До начала применения ККТ для осуществления расчетов, ККТ должна быть зарегистрирована в налоговых органах (подробнее смотрите Руководство по эксплуатации). После успешной регистрации ККТ взаимодействие с ФНС через ОФД осуществляется по следующей схеме:



Подготовка к работе

- Если транспортировка оборудования осуществлялась при низких температурах, то перед использованием устройства необходимо выдержать при комнатной температуре, как минимум, в течение шести часов, не распаковывая.
- Не допускается установка устройства вблизи открытого огня, нагревательных приборов, холодильных компрессоров или воздушных кондиционеров, около воды, а также мест, где вода может попадать на устройство.
- Запрещается открывать крышку во время печати.

Внешний вид

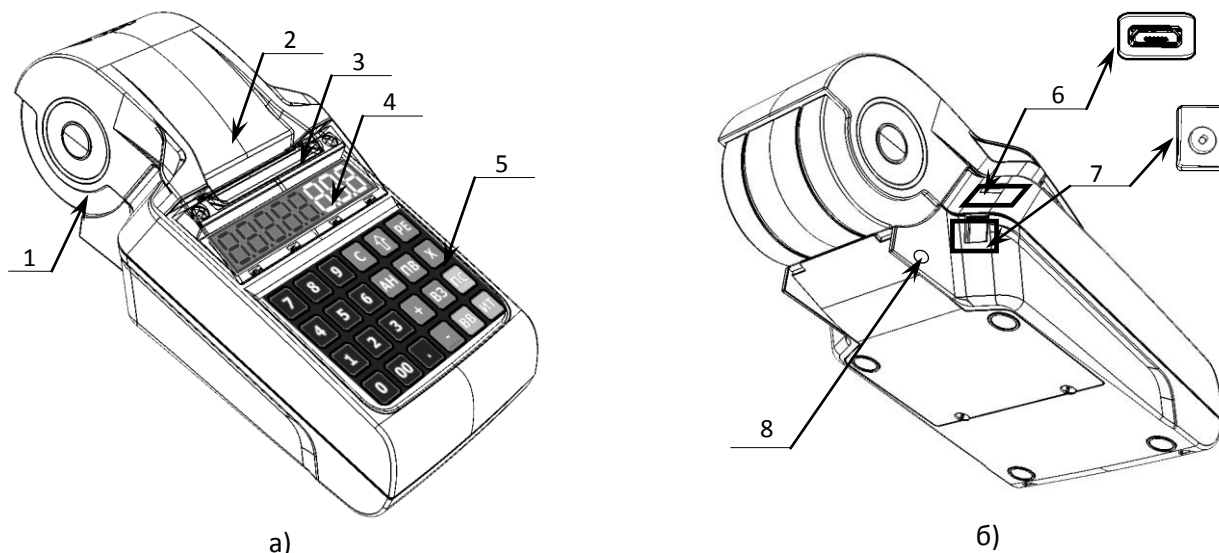


Рисунок 1. Внешний вид ККТ: а) вид спереди/сверху/слева; б) вид сзади/снизу/справа.

1. Лоток для чековой ленты.
2. Крышка лотка для чековой ленты.
3. Выход чеков.
4. Дисплей.
5. Клавиатура.
6. Разъем micro USB (B).
7. Разъем для подключения кабеля блока питания.
8. Проем для установки антенны GSM (при производстве закрывается заглушкой).

Заправка бумаги

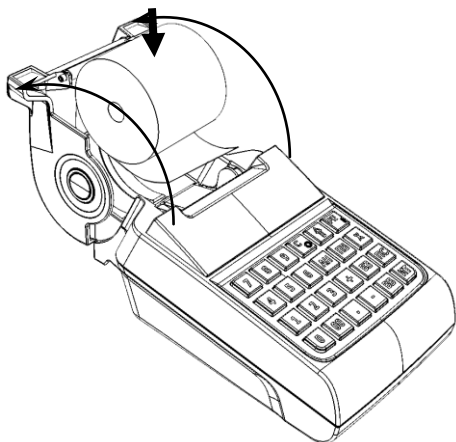


Рисунок 2. Заправка бумаги

1. Надавить на внешние боковые части крышки. Откинуть крышку.
2. Установить в лоток для ЧЛ рулон чековой ленты. Термочувствительный слой с внешней стороны ЧЛ! Вытянуть свободный конец ленты.
3. Закрыть крышку лотка для ЧЛ так, чтобы свободный конец ленты попал в прорезь между крышкой и верхней частью корпуса изделия.



Рекомендуется горизонтальная установка ККТ при работе.
Не вытягивайте ленту вручную при закрытой крышке, это может повредить устройство.
Не допускается установка неплотно намотанных рулонов бумаги.
Запрещается открывать крышку во время печати.



В случае если изделие переворачивалось и/или перемещалось необходимо перед началом работы проконтролировать установку рулона чековой ленты! Рулон ЧЛ должен быть установлен согласно описанию данного раздела!

В случае остановки («заедания») продвижения бумаги:

1. Открыть крышку.
2. Удалить рулон с замятой лентой.
3. Освободить печатающее устройство от смятых кусочков бумаги.
4. Обрезать конец замятой ленты.
5. Заправить бумагу, как описано выше.

При перекосе бумаги:

1. Открыть крышку.
2. Установить ленту в штатное положение.
3. Закрыть крышку так, чтобы свободный конец ЧЛ находился в прорези крышки.

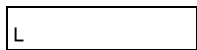
Питание ККТ

Для того чтобы включить изделие, нужно нажать и удерживать две секунды клавишу [PE] клавиатуры, чтобы выключить изделие нужно нажать и удерживать в течение пяти секунд клавишу [C].



Между выключением питания и следующим за ним включением должно проходить не менее 5 секунд!

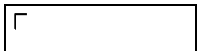
При работе от аккумулятора изделие автоматически определяет **уровень его заряда**:



– мигает символ L в левом нижнем углу дисплея – низкий заряд аккумулятора, нужно подключить блок питания!



– заряда аккумулятора недостаточно для работы (крайняя степень разрядки аккумулятора), печать чеков будет невозможна. Подключить блок питания!



– в процессе заряда аккумулятора мигает символ Г в левом верхнем углу дисплея, при полной зарядке аккумулятора индикация прекращается.



Не допускайте полной разрядки аккумулятора, так как это может привести к его необратимому выходу из строя! При работе необходимо учитывать требования к использованию и хранению аккумулятора (смотрите Руководство по эксплуатации).

В изделии существует таймер перехода в режим пониженного потребления энергии – спящий режим или выключения изделия после запрограммированного количества минут бездействия (количество минут, в течение которых не нажималась ни одна клавиша).

USB-порт

Устройство может подключаться к ПК через USB-порт. При первом подключении необходимо установить программный эмулятор COM-порта. Настройка и установка драйвера эмулятора происходит стандартными средствами ОС «Установки и удаления оборудования». Более подробно подключение через USB-порт описано в Руководстве по эксплуатации изделия.

Подключение по беспроводным интерфейсам с ОФД

В ККТ реализована возможность обмена данными с ОФД не только по интерфейсу EthernetOverUsb (через USB-порт), но и по интерфейсу WiFi/GSM в зависимости от комплектации или в случае установки коммуникационного модуля (по беспроводным каналам связи WiFi/2G/3G). Модуль WiFi/Модуль 2G/Модуль 3G устанавливается на модуле коммуникации, который включается в комплектацию ККТ по дополнительному заказу. Подробнее о настройке связи с ПК и установке соединения по беспроводным интерфейсам WiFi/2G/3G смотрите в Руководстве по эксплуатации.

Начало работы

При включении ККТ будет запущена процедура автоматического самотестирования ККТ, которая занимает несколько секунд. В случае успешного окончания самотестирования на дисплее отображается **ВЫБОР**.



В случае возникновения какой-либо ошибки при автотестировании, необходимо выключить ККТ, устранить неполадки или обратиться в сервисную организацию, обслуживающую данное изделие.

В случае если произошел сбой даты (на дисплее **01-01-00**), то нужно **ввести дату и время**:

1. Ввести дату, подтвердить последовательным нажатием клавиш [ИТ][00].
2. Ввести время, подтвердить нажатием клавиши [ИТ].

В данной ККТ реализованы:

- автономный режим работы только с использованием клавиатуры ККТ;
- работа ККТ с Утилитой Редактора таблиц (ККТ должна быть подключена к ПК кабелем micro-USB, на ПК предварительно должен быть установлен Драйвер ККТ, подробнее смотрите Руководство по эксплуатации).



Перед началом работы необходимо запрограммировать Таблицу 1 «База товаров» согласно описанию, изложенному в Руководстве по эксплуатации.

Работа в автономном режиме работы (основные положения)

1. Подключить блок питания, зарядить аккумулятор.
2. Включить питание ККТ → на дисплее **ВЫБОР**. Если сбой даты и времени — ввести дату и время (см. раздел «Начало работы»).
3. В режиме оформления кассовых чеков распечатать кассовый чек/чеки:
 - 3.1. Войти в режим – нажать **[1]**, ввести пароль кассира (например, 1), подтвердить ввод клавишей **[ИТ]** – на дисплее **0000**.
 - 3.2. Нажать клавишу **[ИТ]**. Если смена закрыта, то изделие сначала распечатает отчет об открытии смены.
 - 3.3. По умолчанию при оформлении товара в чек, откроется «Кассовый чек прихода».
Открытие других типов чека осуществляется с помощью клавиши **[X]** (подробное описание работы с клавишей **[X]** изложено в Руководстве по эксплуатации).
 - 3.4. Если количество товара равно 1, то перейти к следующему шагу, в противном случае необходимо сначала ввести количество, затем нажать **[X]**.
 - 3.5. При продаже неалкогольной продукции ввести код товара (4 цифры), подтвердить нажатием на клавишу **[ВВ]**. Подробнее о кодах товаров смотрите в Руководстве по эксплуатации.
 - 3.6. При оформлении прихода крепкой алкогольной продукции требуется отсканировать штрихкоды.



Для торговли алкогольной продукцией с использованием ККТ в автономном режиме работы должно быть подключено и настроено дополнительное оборудование: УТМ АТОЛ HUB-19, 2D-сканер штрихкодов; должен быть введен код защиты 2, включена настройка ЕГАИС, а в базе товаров сохранены данные алкогольных позиций (по крайней мере в поле «ШК» товара должен быть сохранен ШК EAN-13 и настроено поле «флаг»)! Подробнее смотрите в Руководстве по эксплуатации на ККТ и документацию на УТМ АТОЛ HUB-19).

Отсканировать ШК EAN-13 Отсканировать ШК PDF-417



На дисплее **[-00]** ⇔ Нажать **[00]**

- 3.7. При запросе ввода цены необходимо ввести цену и подтвердить клавишей **[ВВ]**.
 - 3.8. Закрыть чек – клавиша **[ИТ]**.
 4. По завершении смены (не более 24-х часов), закрыть смену:
 - 4.1. Выйти в режим выбора – нажать **[РЕ]**.
 - 4.2. Нажать **[3]**, ввести пароль системного администратора (по умолчанию, 30), подтвердить ввод – нажать **[ИТ]**. На дисплее **[Г2-4]**.
 - 4.3. Нажать **[2]**. ККТ распечатает отчет о закрытии смены.
 5. Отключить питание ККТ.
- Действия по настройке и использованию ККТ подробно описаны в Руководстве по эксплуатации.



Документация и программное обеспечение для работы с ККТ АТОЛ 90Ф представлены на сайте компании АТОЛ atol.ru.