



Инструкция по быстрому запуску смарт-терминала Sigma10

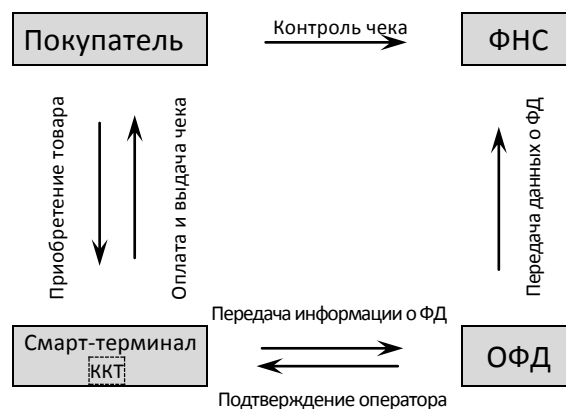
Изготовитель смарт-терминала и правообладатель программного обеспечения ККТ АТОЛ 150Ф
ООО «АТОЛ»

Служба технической поддержки:
Телефон: (495) 730-7420 (многоканальный); URL: <http://www.atol.ru>; E-mail: info@atol.ru

Использование по назначению

В состав смарт-терминала Sigma 10 входит контрольно-кассовая техника АТОЛ 150Ф (далее – ККТ). ККТ внесена в Реестр контрольно-кассовой техники РФ и соответствует всем требованиям, установленным Федеральным законом № 54-ФЗ «О применении ККТ при осуществлении наличных денежных расчетов и (или) расчетов с использованием электронных средств платежа». ККТ содержит внутри корпуса фискальный накопитель (далее – ФН), обеспечивает: запись фискальных данных в ФН, формирование фискальных документов (далее – ФД), передачу ФД в налоговые органы через оператора фискальных данных (далее – ОФД) и печать ФД на бумажных носителях. До начала применения ККТ для осуществления расчетов ККТ должна быть зарегистрирована в налоговых органах (подробнее изложено в документе «Руководство по эксплуатации»).

После успешной регистрации ККТ взаимодействие с ФНС через ОФД осуществляется по следующей схеме:



Комплект поставки

В комплект поставки входит: смарт-терминал Sigma10, блок питания (далее – БП) 9 В, 4 А, рулон термочувствительной бумаги.

Дополнительно может входить: ФН, сканер штрихкодов.

Подготовка к работе



Если транспортировка оборудования осуществлялась при низких температурах, то перед использованием устройство необходимо выдержать при комнатной температуре, как минимум, в течение шести часов, не распаковывая.



Запрещается работа со смарт-терминалом Sigma 10 при снятом корпусе.
Не допускается установка смарт-терминала Sigma 10 вблизи открытого огня, нагревательных приборов, холодильных компрессоров или воздушных кондиционеров, а также мест, где на смарт-терминал может попадать вода.

1. Проверить смарт-терминал: на наличие внешних дефектов, целостность марки-пломбы, соответствие заводского номера ККТ (далее – ЗН) номера, печатаемого в документах, номеру на шильдике ЗН.
2. Установить ФН – снять крышку ФН, установить ФН в разъем, затем установить крышку ФН на место.
3. Подключить блок питания к разъему блока питания, который находится в отсеке в нижней части смарт-терминала, затем подключить к сети питания 220 В.
4. Подключить необходимое периферийное оборудование, проверить, что все кабели надежно закреплены в разъемах.
5. Заправить чековую ленту.
6. Включить смарт-терминал – нажать и удерживать кнопку включения (рисунок 1 (б)) до тех пор, пока на экране планшета не появится надпись «АТОЛ». При включении ККТ проводит автоматическое самотестирование, которое занимает несколько секунд и при успешном его окончании ККТ распечатает сообщение «ККТ готова к работе».



В случае возникновения какой-либо ошибки при автоматическом тестировании, необходимо выключить смарт-терминал, устранить неполадку самостоятельно или обратиться в аккредитованный сервисный центр.

7. Выполнить технологический прогон, распечатать документ «Информация о ККТ» (подробнее о тестах изложено в документе «Руководство по эксплуатации»).
8. Подключить смарт-терминал к интернету. В смарт-терминале Sigma10 доступно подключение по интерфейсам:
 - Ethernet (сетевой кабель должен быть установлен в разъем Ethernet (рисунок 3));
 - Wi-Fi (в настройках Android необходимо выбрать точку доступа и ввести пароль);
 - 2G/3G (в слот на верхней грани планшетной части должна быть установлена сим-карта (рисунок 1 п. 4.1)).

Дальнейшие действия по настройке и использованию смарт-терминала описаны в «Руководстве по эксплуатации».



Документация и программное обеспечение для работы со смарт-терминалом представлены на сайте компании АТОЛ – atol.ru.

Внешний вид

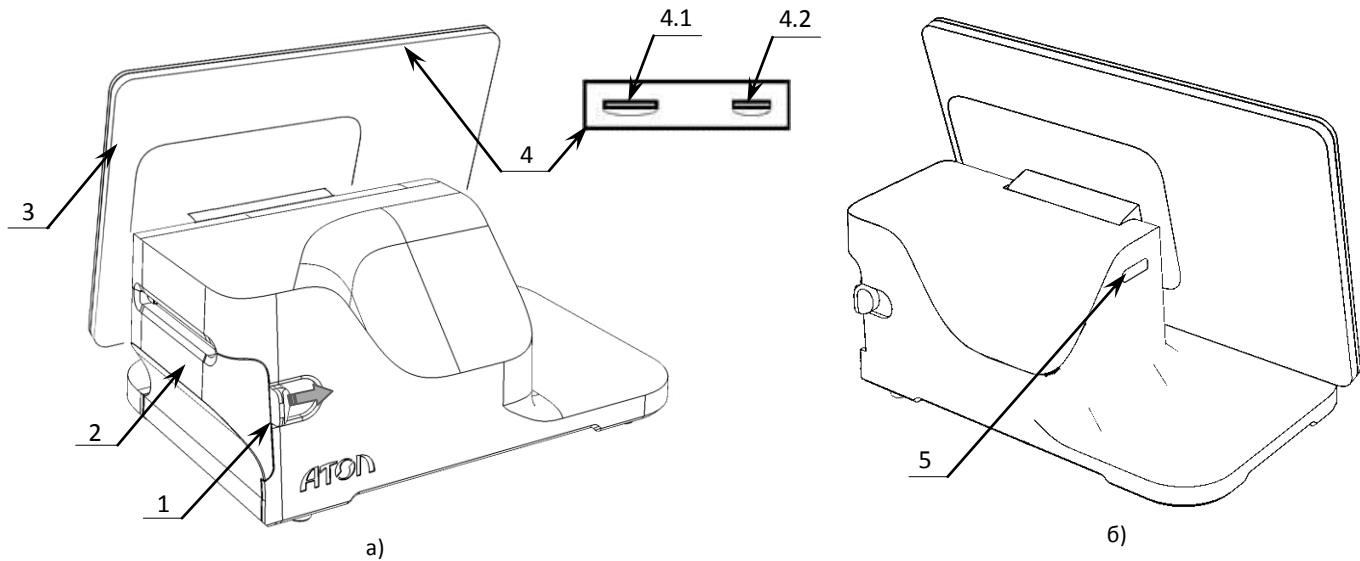


Рисунок 1. Вид сзади: а) сзади/справа; б) сзади/слева

1. Рычаг открытия лотка для ЧЛ (для того, чтобы открыть крышку лотка, нужно нажать на рычаг в направлении, показанном на рисунке 1).
2. Крышка лотка для ЧЛ.
3. Планшетный модуль (можно менять положение планшетного модуля, от вертикального положения до горизонтального).
4. Панель со слотами для:
 - 4.1. Сим-карты для работы в сетях 2G/3G;
 - 4.2. Карты micro-SD.
5. Кнопка включения и промотки¹ ЧЛ:
 - однократно нажать и удерживать при выключенном смарт-терминале – включение устройства управления (планшета), который в свою очередь подает команду включения ККТ;
 - дважды нажать при включенном смарт-терминале – промотка ЧЛ;
 - однократно нажать и удерживать при включенном смарт-терминале – выключение устройства управления (планшета) и ККТ.

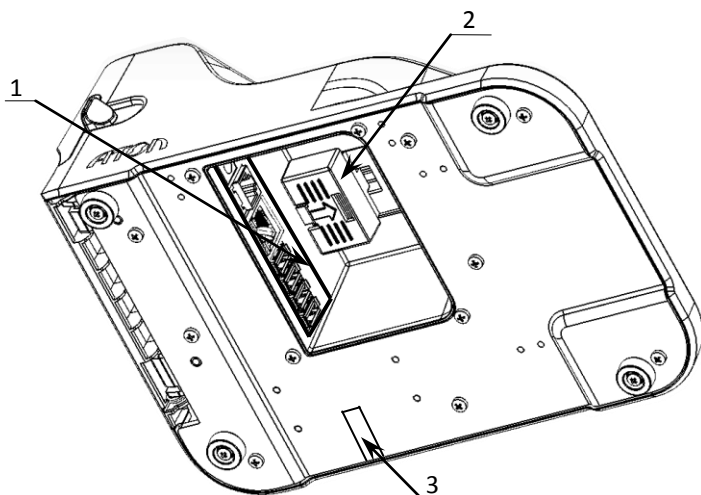


Рисунок 2. Вид снизу (планшет условно не показан)

1. Панель с разъемами (подробнее в разделе «Подключение внешних устройств»).
2. ФН под фиксирующей крышкой.
3. Марка-пломба (наклеивается на кожух, закрывающий блок управления и устройства печати кассовых чеков так, чтобы было невозможно получить доступ к внутренней части без ее разрушения).

¹ – При удержании кнопки промотки нажатой более десяти секунд, промотка будет остановлена. Для возобновления промотки нужно отпустить и вновь нажать кнопку.

Подключение внешних устройств

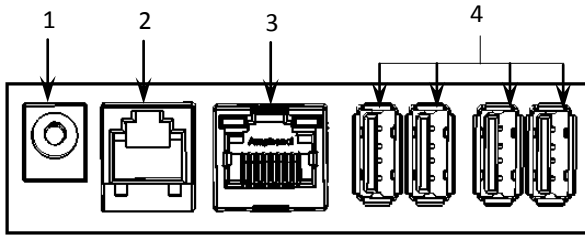


Рисунок 3. Подключение внешних устройств

1. Разъем для подключения блока питания 9 В.
2. Разъем для подключения денежного ящика.
3. Разъем Ethernet.
4. Четыре разъема стандарта USB (А).

Перечень поддерживаемого оборудования:

- сканер штрихкодов;
- банковский терминал (ПинПад);
- денежные ящики с разъемом RJ-12;
- весы с интерфейсом USB;
- дисплей покупателя с интерфейсом USB.



Подключение устройств к ККТ рекомендуется только после отключения питания ККТ.

Заправка бумаги

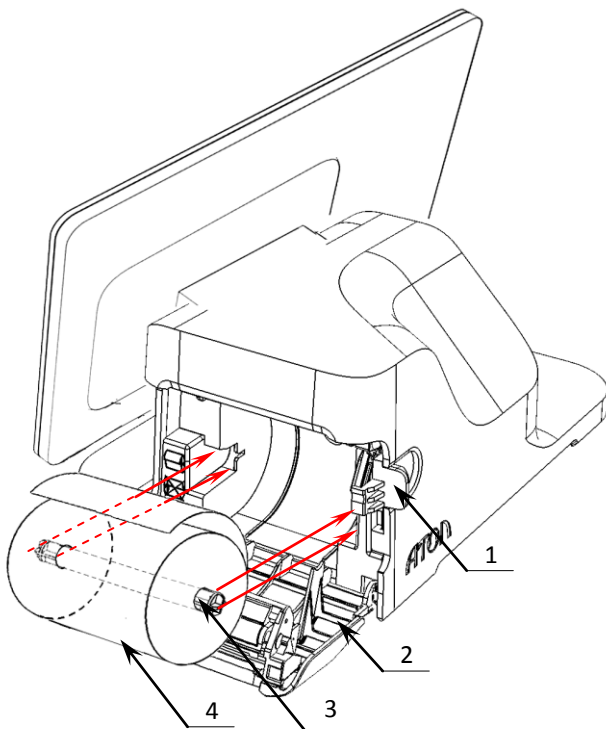


Рисунок 4. Заправка бумаги

1. Нажать на рычаг открытия крышки лотка для ЧЛ в направлении, показанном на рисунке 1.
2. Открыть крышку лотка для ЧЛ.
3. Вставить ось в рулон чековой ленты.
4. Установить ось с надетым рулоном ЧЛ (термочувствительный слой с внутренней стороны) в специальные пазы в лотке.
5. Закрыть крышку лотка для ЧЛ так, чтобы свободный конец ленты попал в прорезь крышки.



- Запрещается вытягивать ленту вручную при закрытой крышке, это может повредить ККТ.
- Запрещается открывать крышку во время печати.
- Не допускается установка неплотно намотанных рулонов бумаги.

В случае остановки («заедания») продвижения ЧЛ:

1. Открыть крышку.
2. Удалить рулон с замятой лентой.
3. Освободить печатающее устройство от смятых кусочков бумаги.
4. Обрезать конец замятой ленты.
5. Заправить бумагу, как описано выше.

При перекосе бумаги:

1. Открыть крышку.
2. Установить ленту в штатное положение.
3. Закрыть крышку так, чтобы свободный конец ЧЛ находился в прорези крышки.

Основные технические характеристики

- Тип используемой для печати бумаги – термочувствительная бумажная лента, с сохранностью информации не менее 6 месяцев (ширина ленты – $58^{+0/-1}$ мм; внешний диаметр бобины – не более 48 мм; внутренний диаметр бобины – не менее 12 мм).
- Скорость печати – не менее 53 строк средней длины в секунду (параметры печати по умолчанию).
- Электропитание ККТ – через внешний блок питания 9 В, 4 А; входное напряжение блока питания от сети $\sim(220\pm 10\%)$ В, частота $(50+20\%)$ Гц).
- Потребляемая мощность в режиме печати – не более 36 Вт.
- Разъемы для подключения периферийных устройств и интерфейсы обмена:
 - четыре разъема для подключения внешних устройств (интерфейс USB);
 - разъем Ethernet;
 - разъем для подключения денежного ящика – RJ 12.

Работа со смарт-терминалом допускается при:

- температуре окружающей среды от +5 °С до + 45 °С;
- относительной влажности до 85% при температуре +35 °С;
- атмосферном давлении от 84 до 107 кПа (от 631 до 805 мм рт. ст.).

Гарантийные обязательства, условия хранения, транспортировка

1. Изготовитель гарантирует работоспособность ККТ АТОЛ 150Ф в течение 12 месяцев со дня ввода в эксплуатацию при соблюдении пользователем условий эксплуатации, транспортирования и хранения. При отсутствии заполненного Акта ввода в эксплуатацию гарантийный срок исчисляется с момента отгрузки со склада Изготовителя. Гарантийные обязательства не распространяются на термопечатающий механизм (ТПМ), автоотрезчик, внешний блок питания, аккумулятор, соединительные кабели, печатную документацию и упаковку смарт-терминала (подробнее гарантийные обязательства представлены на сайте <http://www.atol.ru>).
2. В целях постоянного совершенствования и улучшения качества ККТ передает, а Изготовитель собирает и обрабатывает данные телеметрии ККТ. Данные телеметрии не содержат коммерческой тайны, либо других сведений, в той или иной мере влияющих на коммерческую деятельность пользователя. Пользователь ККТ соглашается на передачу и обработку данных в автоматическом режиме посредством доступных Пользователю телекоммуникационных каналов связи путем ввода ККТ в эксплуатацию.
3. Гарантийный срок хранения ККТ – 6 месяцев со дня изготовления.
4. Пользователь лишается права на гарантийное обслуживание при:
 - вводе ККТ в эксплуатацию без проведения пуско-наладочных работ (см. раздел «Подготовка к работе»);
 - нарушении правил транспортировки, хранения и эксплуатации;
 - наличии механических повреждений наружных деталей;
 - нарушении марок-пломб.
5. Смарт-терминал следует хранить в заводской упаковке на стеллажах в отапливаемых помещениях при температуре воздуха от +5°С до +45°С, относительной влажности воздуха не более 85% при температуре 35°С. Содержание в воздухе пыли, масла и агрессивных примесей не должно превышать норм, установленных для складских и производственных помещений.
6. Транспортировка смарт-терминала должна производиться в транспортной упаковке изготовителя в закрытых транспортных средствах при температуре от +5°С до +45°С, относительной влажности не выше 90% при температуре 35°С и атмосферном давлении от 84 до 107 кПа (от 630 до 805 мм рт.ст.).
7. Гарантийные обязательства не распространяются на ФН. Гарантийные обязательства по обслуживанию ФН распространяются непосредственно на поставщика ФН и осуществляются согласно Паспорту ФН.